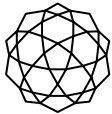
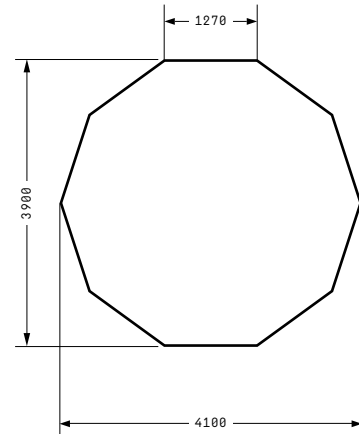
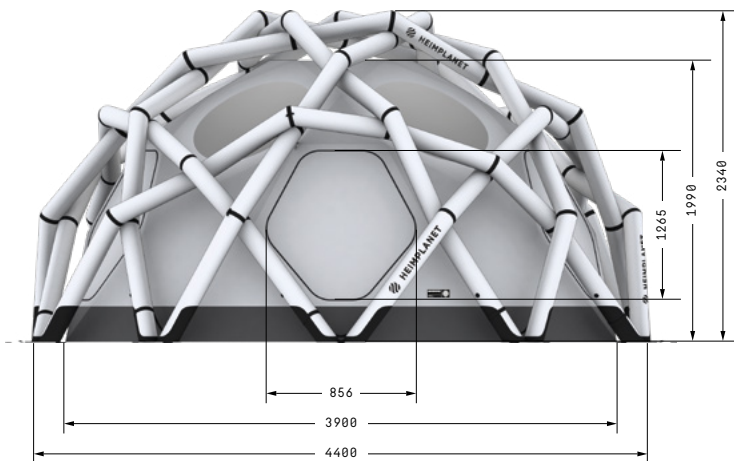


MAVERICKS FACTSHEET

ALLE ANGABEN IN MM



GRÖSSE

INNENDURCHMESSER: 410 CM

GRUNDFLÄCHE: 13,2 QM

GESAMTHÖHE: 234 CM

INNENZELTHÖHE: 200 CM

PACKMASS:

50 X 50 X 80 CM

FARBEN

WEISS

SCHWARZ

GEWICHT

25,9 KG

LIEFERUMFANG

REPARATURSET, PACKTASCHE

MATERIAL

LUFTRAHMEN: RECYCLINGFREUNDLICHES MATERIAL

MANTEL AUS EXTRAFESTEM UND WIDERSTANDS-
FÄHIGEM POLYESTERINNENLEBEN AUS FLEXIBLEM THERMOPLASTISCHEM
POLYURETHANAUSSENZELT: 50D¹ HIGH TENACITY POLYESTERDOUBLE MINI RIPSTOP,
TPU LAMINATED 10,000 MM³

ZELTBODEN: 210D OXFORD NYLON, PU 10,000 MM

EIGENSCHAFTEN

Extrem schneller und intuitiver Aufbau:
ausrollen – aufpumpen – fertig!

Simultaner Aufbau von Luftrahmen, Außenzelt dank One-Pump
System.

Die geodätische Struktur des Zeltrahmens sorgt für extreme Stabilität
bei Wind und Wetter - bis zu 180 km/h Windgeschwindigkeit.

Doppelwandige Luftstreben.

Einwandiges Expeditions-Eventzelt.

Dank Multi Chamber Safety System lässt sich der Luftrahmen in 10
separate Kammern trennen. Das sorgt für eine Notfallstabilität beim
Ausfall einer oder sogar mehrerer Kammern.

Drei Eingänge und drei Fenster sorgen für optimalen Überblick und
maximal Flexibilität.

Separate Be- und Entlüftungen können unabhängig der Türen
verwendet werden und bieten ein hervorragendes Klima für ein
einwandiges Zelt dieser Größe.

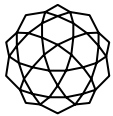
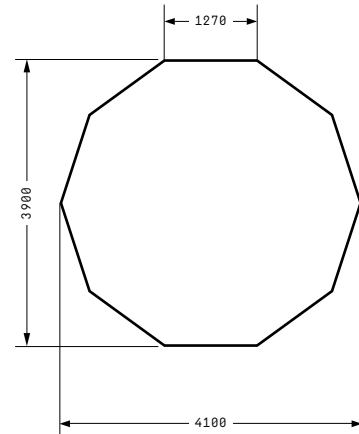
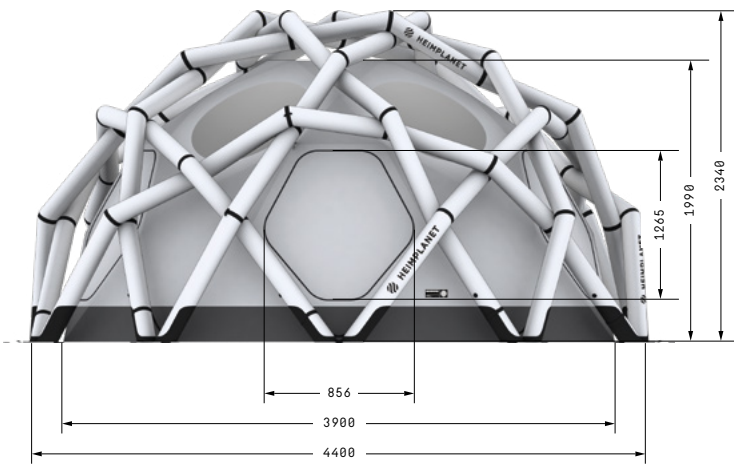
Optionale Abspannung für sehr hohe Windgeschwindigkeiten durch
5-Punkte Aufhängung.

1: 50D, BZW. 210D BESTIMMT DIE FADENSTÄRKE (DENIER). / 2: TPU/PU IST EINE BESCHICHTUNG [(THERMOPLASTISCHES) POLYURETHAN].

4: 10.000 MM GIBT DIE WASSERSÄULE AN, WELCHE DIE WASSERDICHTIGKEIT BEZIFFERT.

MAVERICKS FACTSHEET

ALL DIMENSIONS IN MM



COLORS

WHITE
BLACK

WEIGHT

25.9 KG [56.70 LBS]

INCLUDED

REPAIR KIT, PACK SACK

SIZE

DIAMETER [INSIDE]: 410 CM

GROUND AREA: 13.2 SQM
[142 SQUARE FEET]

OVERALL HEIGHT:
234 CM [7FT. 8]

HEIGHT OF INNER TENT:
200 CM [6FT. 7]

PACKMASS: 50 X 50 X 80 CM
[31 X 20 X 20INCH]

MATERIAL

AIRFRAME: RECYCLABLE MATERIAL

OUTER LAYER: EXTRA STIFF AND RESISTANT
POLYESTER

INNER LAYER: FLEXIBLE THERMOPLASTIC
POLYURETHANE

FLY SHEET: 50D¹ HIGH TENACITY POLYESTER
DOUBLE MINI RIPSTOP,
TPU² LAMINATED 10,000 MM³

GROUND SHEET: 210D OXFORD NYLON, PU 10,000 MM

FEATURES

Intuitive and extremely fast pitching (roll out, inflate, finished).

Simultaneous erection of air frame and flysheet.

One-Pump System allows complete erection with only one inflation procedure.

Stable and robust air frame with geodesic structure -up to 112 mph wind speed.

Additional 5-points guy lines ensure a maximum stability for extreme wind forces.

Multi Chamber Safety System allows separation of the air frame in 10 independent air chambers – for emergency stability in case of defect of one or even several chambers.

Single-walled event/expediton tent.

Three entrances and three windows ensure a perfect overview and guarantee flexibility.

Separate ground and top vents ensure perfect air flow for a single wall tent of this size.

Double-layer air struts.

1: 50D OR 210D DEFINES THE DENIER [STRENGTH OF THE THREAD]. / 2: TPU/PU IS A LAMINATION [(THERMOPLASTIC) POLYURETHANE].

4: 10,000 MM DISPLAYS THE WATER COLUMN, AND DEFINES THE WATERPROOFNESS.